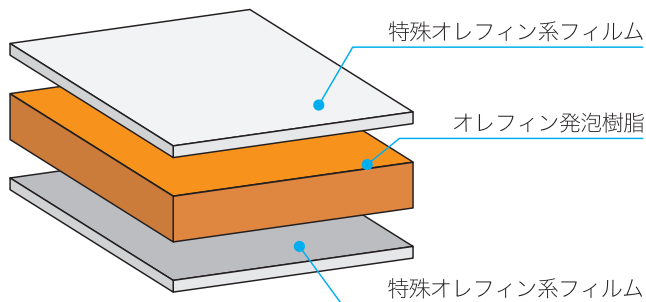


# オレフィンパネル



短～中期イベント展示会のパネルや屋外掲示看板など、屋内外問わずご利用いただけます!!

## すべてがオレフィン素材だから廃棄処分までの工程ゼロ!!

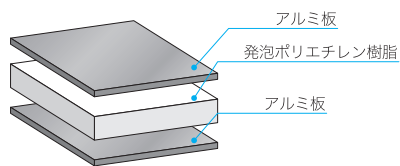


- ・屋外耐候性は1～1年半<sup>※1</sup>。
- ・そのまま廃棄、焼却処分が可能<sup>※2</sup>。オレフィン系素材のため、ダイオキシンの発生がなく環境に配慮されている。
- ・環境調和型 UV インクでのダイレクト印刷が可能。短～中期の現場に利用できる。

※1 当社での試験期間であり、設置環境によって左右されます。

※2 ダイレクト印刷の場合のみ。塩ビ出力シートなどを貼っている場合は剥離してください。

アルミ複合板の場合、廃棄処分までの工程が多く手間。そのため費用もかかる。



- ・屋外看板の主流。屋外耐候性は3～5年<sup>※1</sup>。
- ・焼却処分するためには廃棄時にアルミ板と芯材の発泡樹脂を剥離しなければならぬ。剥離せず廃棄した場合は埋立処分となる。  
(そのまま廃棄されるケースが多く、環境問題となっている)

## 環境調和型 UVインクでダイレクト印刷が可能!!



揮発性有機化合物 (VOC) を一切含まないほか、各国の科学規制をクリアしたインク。  
オペレーターの健康に配慮し、UVインクを使用した印刷物は病院や教育施設などのデリケートな屋内環境でも、安心してお使いいただけます。(GREEN GUARD GOLD 認証※)

※360を超える VOC 及び化学物質排出量の制限をクリアし、学校や医療施設のようなデリケートな屋内環境での使用ができるよう、より VOC の総排出量を抑えた製品であることの証明となります。