

1 感染症予防パネル

SW-01

絶対湿度11g/m以下の際は、感染症に要注意!!

みんなで感染症予防

【絶対湿度 早見表】
感染症の流行をチェック!

湿度計付き商品のため
直射日光下、雨水の当たる所での
ご使用はできません。
屋内に掲示してください。

習慣を守って、ウイルスから身を守ろう

感染症にかからない!!うつさない!!

手洗い・除菌
うがいの徹底
マスクまたは
飛沫防止器具の着用
適切な距離をとる

2 本日の絶対湿度(予報)パネル / マグネット付

SW-02

本日の絶対湿度(予報)

(絶対湿度とは、現在の空気の温度に関係なく体積1m³の空気中に含まれる水蒸気の量のことです。)

時間帯	絶対湿度	感染症警戒レベル
6:00 ~ 9:00		
9:00 ~ 12:00		
12:00 ~ 15:00		
15:00 ~ 18:00		
18:00 ~ 21:00		

感染症を予防しよう

こまめに手洗い・うがい マスクを着用しよう

絶対湿度 **17g以下** **11g以下** **7g以下**

警戒レベル	注意	警戒
ほぼ安全	注意	警戒

ウイルス感染環境

環境	主な感染対策
ウイルスが生存しにくい環境	適度な温度・湿度を保つ
ウイルス感染に注意が必要な環境	手洗い・うがいの徹底
ウイルス感染しやすい環境	マスクの着用、手洗い・うがいの徹底、予防接種を受ける

※予防接種はワクチンの効果が高まる午前中に受けることをおすすめします。

4 2m以上の距離を取る マグネットシート

マグネットシートなので万能棚等に施工可能!!



サイズ...A.W410×H1600mm
B.W550×H1800mm
C.W2000×H500mm
材質...マグネットシート

SW-42

※デザイン・サイズ等、変更可能です。

5 感染症防止パネル(平付)

A **お願い**
感染症防止のため発熱・風邪の症状または同居家族・身近にウイルス感染が疑われる方との接触のある方は、現場内への入場をご遠慮願います。

B **感染症の拡散防止対策に努めます**
当現場では、感染症にかからない・うつさないを徹底するため手洗い・うがい・マスクの使用を徹底します

SW-05a

SW-05b

サイズ...W900×H600mm 材質...アルミ複合板/アルミ枠

6 手洗い手順・消毒手順パネル

手洗い手順パネル
ウイルスまで持って帰るのではありません。あなたのちょっとしたやさしさが家族を守ります。

消毒手順パネル
ウイルスを現場に持ち込まないようにしましょう。あなたのちょっとしたやさしさが職場を守ります。

SW-06a

SW-06b

サイズ...W450×H300mm 材質...アルミ複合板

3 レスキューボードベンチ

緊急時には座面を取り外して担架に!!

SW-04



担架使用時はベルトで要救助者をしっかり固定!!

ベンチ時サイズ...W1780×D460×H380
担架時サイズ...W1780×D430×H81

7 感染症防止 立看板

A **お願い**
入場をご遠慮願います。

B **手洗い・うがい**
手洗いの徹底

C **消毒手順**
消毒の徹底

D **感染症の集団発生を防ごう!!**
2m以上の距離をとる

E **作業員のみならず、感染症を防ぐために**
三つの密を回避する

SW-07a

SW-07b

SW-07c

SW-07d

SW-07e

サイズ...W550×H1400mm 材質...スチール枠+シート貼り

8 感染症防止幕

作業員のみならず、感染症を防ぐために

三つの密を回避する

【予防対策】

手洗い・除菌
うがいの徹底
マスクまたは飛沫防止器具の着用
適切な距離をとる

密閉空間
密集場所
密接場面

作業員のみならず、感染症を防ぐために

三つの密を回避する

密閉空間
密集場所
密接場面

SW-08

サイズ...W900×H600mm 材質...ターポリン

9 感染症防止 横断幕 大・小

A **感染症の集団発生を防ごう!!**
作業員のみならず、感染症を防ぐために

B **感染症を防ぐために**
三つの密を回避する

C **作業員のみならず、感染症を防ぐために**
三つの密を回避する

SW-09a
W5400×H900

SW-09b
W3600×H600

SW-09c
W5400×H900

SW-09d
W3600×H600

SW-09e
W5400×H900

SW-09f
W3600×H600

サイズ...W5400×H900 (大サイズ)
W3600×H600 (小サイズ) 材質...ターポリン

10 感染症防止 垂れ幕 大・小

A **感染症の集団発生を防ごう!!**
作業員のみならず、感染症を防ぐために

B **感染症を防ぐために**
三つの密を回避する

C **作業員のみならず、感染症を防ぐために**
三つの密を回避する

SW-10a
W900×H2700

SW-10b
W600×H1800

SW-10c
W900×H2700

SW-10d
W600×H1800

SW-10e
W900×H2700

SW-10f
W600×H1800

サイズ...W900×H2700 (大サイズ)
W600×H1800 (小サイズ) 材質...ターポリン

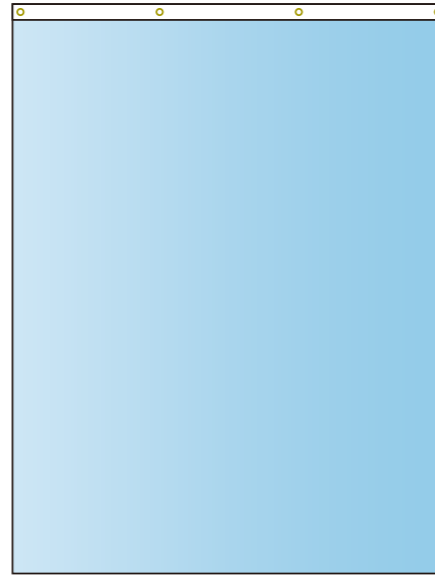
11 飛沫防止幕

SW-22a



- 材質：非防炎透明ビニール
- サイズ：H1800×W1070mm
- 仕様：上部ハトメ付き（3箇所）

SW-22b



- 材質：非防炎透明ビニール
- サイズ：H1800×W1370mm
- 仕様：上部ハトメ付き（4箇所）

□防炎タイプ、その他サイズもご相談承ります。

■設置方法（設置例はマグネット取付金具）※取付用の金具等は付属しておりません。各自でご用意ください。



- プレハブなど天井が鉄板の場合
天井が鉄板であれば強力なマグネット取付金具で設置可能です。
- 天井が石膏ボードの場合
ボードアンカーなど使用し、ネジで固定してください。

■使用例
現場受付



現場事務所内



現場休憩場



12 ポリカ製 飛沫防止仕切り板 T字型/コの字型

オフィスワークでの飛沫防止に使える便利な2タイプ

T字型 ■小さめのサイズなので置き場所を選びません！
■プラスチック製なので消毒・除菌が可能！

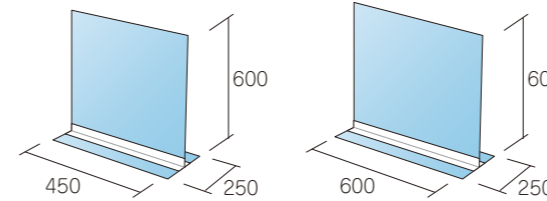
- 素材：透明ポリカ 4mm厚
アルミ製Lアングル（両面テープ貼）
樹脂製角あて部材
- 色：透明

W450×H600×D250

SW-23a

W600×H600×D250

SW-23b



コの字型 ■デスクを囲ってしっかりガード！
■プラスチック製なので消毒・除菌が可能！

- 素材：透明ポリカ 4mm厚
アルミ製Lアングル（両面テープ貼）
樹脂製角あて部材
- 色：透明

W1400×H450×D250

SW-23c

W1400×H600×D250

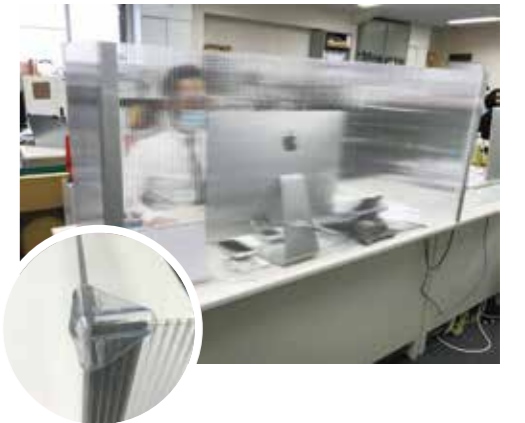
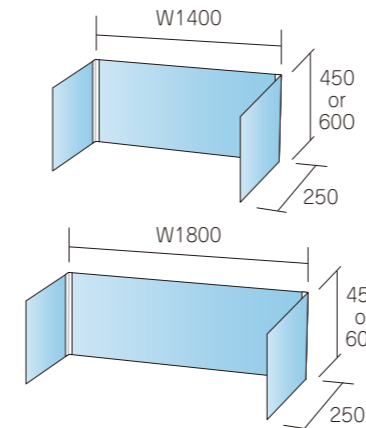
SW-23d

W1800×H450×D250

SW-23e

W1800×H600×D250

SW-23f

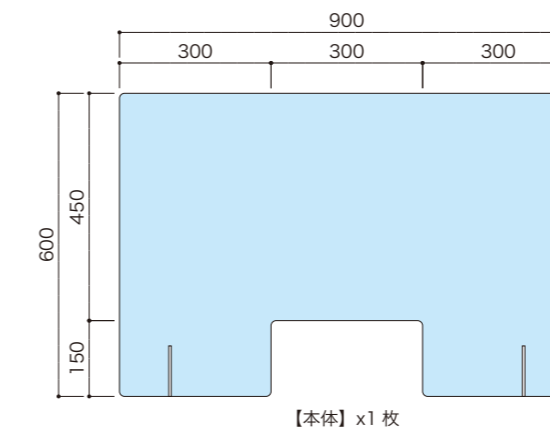


樹脂製角あて部材はお客様の方で両面テープ・ボンドなどで固定してください。
商品軽量のため、風や少しの力で倒れます。あらかじめテープなどで固定してください。

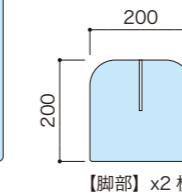
13 透明アクリル 飛沫感染防止仕切り板(受付タイプ)

カウンター・受付で使える仕切り板

■飛沫を防ぎながら、対面でコミュニケーションができます！



SW-24



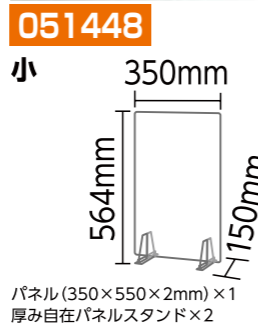
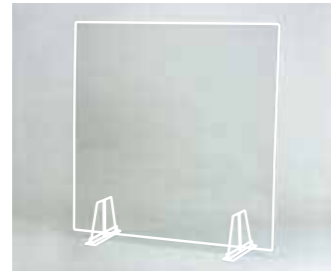
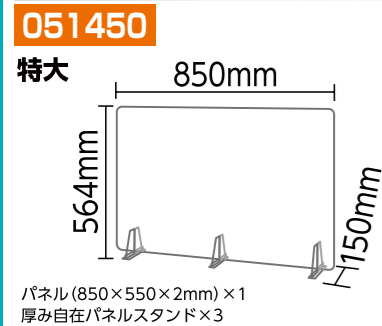
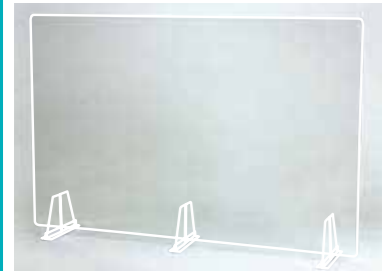
○透明アクリル製 高さ 600mm×幅 900mm
(脚部寸法：高さ 200mm×幅 200mm)

□穴なしも対応可能です。その他サイズもご相談承ります。

14 飛沫防止 パネルパーテーションセット 十字型卓上パーテーション

パネルパーテーションセット

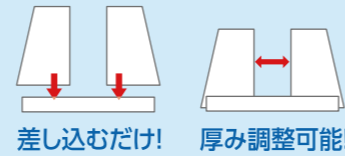
- 2mm厚 高透明度 PET製
- 組立簡単
- 拡張OK
- アルコール消毒・洗剤拭き取りOK!



厚み自在パネルスタンド



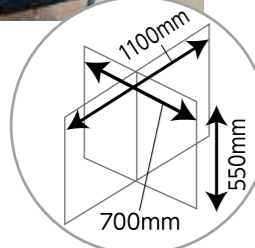
新開発の差し込みだけで完成するパネルスタンド。パネルの厚みに合わせてスリットを調整できます。



十字型卓上パーテーション



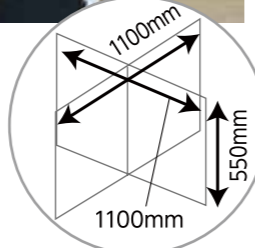
パネル(550×550×2mm)×2
パネル(350×550×2mm)×2
十字型固定パーツ×3



051229
長方形タイプ (1100×700mm)



パネル(550×550×2mm)×4
十字型固定パーツ×3



051228
正方形タイプ (1100×1100mm)



単品パーツを追加すれば連結できる!

特大パネル
とも組み合わせ可能



単品		単品	
品番	品名	品番	品名
051446	パネル特大(850×550×2mm)1枚 ●材質/PET	051447	厚み自在パネルスタンド1個 ●材質/アクリル、PVC
051230	パネル大(550×550×2mm)1枚 ●材質/PET	051232	十字型固定パーツ3個組 ●材質/PVC
051231	パネル小(350×550×2mm)1枚 ●材質/PET	051239	I字型固定パーツ3個組 ●材質/PVC
		051240	コーナー用固定パーツ3個組 ●材質/PVC

15 ノータッチ式ディスペンサー 本体(GUD-500-PHJ / GUD-1000-PHJ)

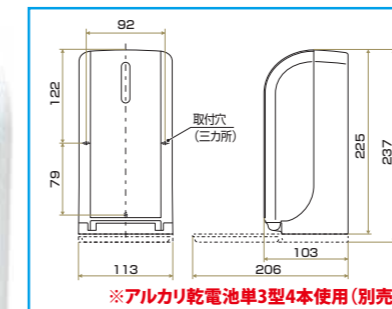
※薬液、薬液ボトル、トレーは別売りです。※壁付け時は別売りオプション品が必要です。

ノータッチで衛生的

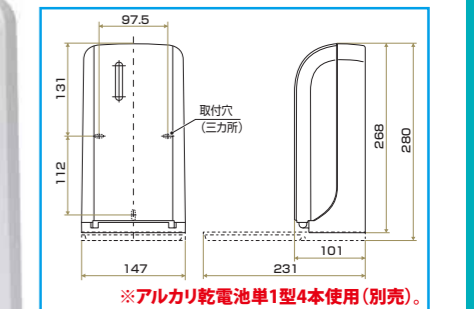
いっさい手を触れずにセンサー感知で薬液を手にとることができます。

どこでも設置が可能

据え置きでも壁付けでも対応でき、乾電池式なのでコンセントのないところでも設置可能です。



500mL専用
本体のみ
SW-18a
GUD-500-PHJ



1L専用
本体のみ
SW-18b
GUD-1000-PHJ

16 GUD-500-PHJ専用カートリッジボトル

詰め替え使用に便利なカートリッジボトル



ノータッチ式ディスペンサー
GUD-500-PHJ用
カートリッジボトル

※中身は入っておりません。
別売りのアルコール消毒液を入れてお使いください。

500mL専用
カートリッジのみ
SW-19

スプレーボトルサイズ:幅60x奥行90x高さ160mm
容量:500mL

17 GUD-1000-PHJ専用カートリッジボトル

詰め替え使用に便利なカートリッジボトル



ノータッチ式ディスペンサー
GUD-1000-PHJ用
カートリッジボトル

※中身は入っておりません。
別売りのアルコール消毒液を入れてお使いください。

1L専用
カートリッジのみ
SW-20

スプレーボトルサイズ:幅95x奥行125x高さ222mm
容量:500mL

18 ノータッチ式ディスペンサースタンド

(GUD-500/GUD-1000)専用

設置する壁やカウンターがなくても
ノータッチ式ディスペンサーを使用
することができ、手指消毒励行の
お役に立ちます

SW-21

シートの貼り替えが可能です。



220x150



サイズ
幅350x奥行350
x高さ1,310~1,700mm

※スタンドのみ。ノータッチ式
ディスペンサーは含まれません。